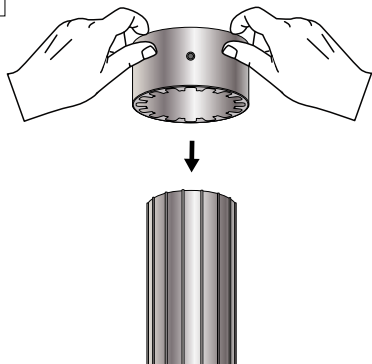


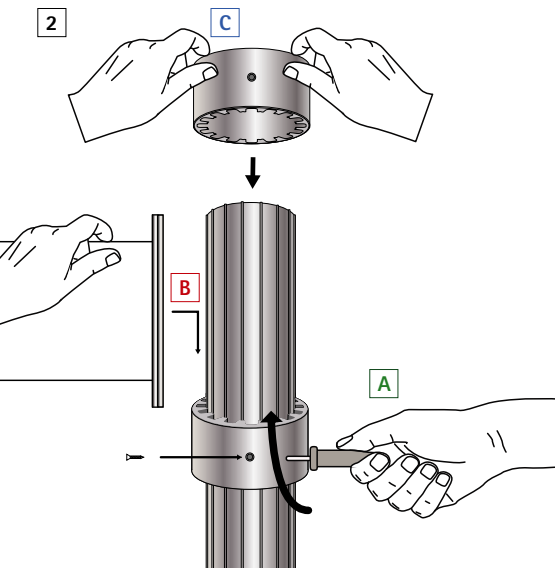
# Montageanleitung installation guide



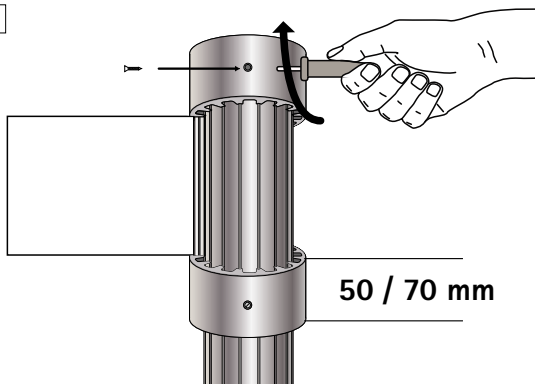
1



2



3



Montage: Bei mehr Ebenen.  
 installation: if more levels.

