

Textil eindrücken*

Die Textilgrafik.

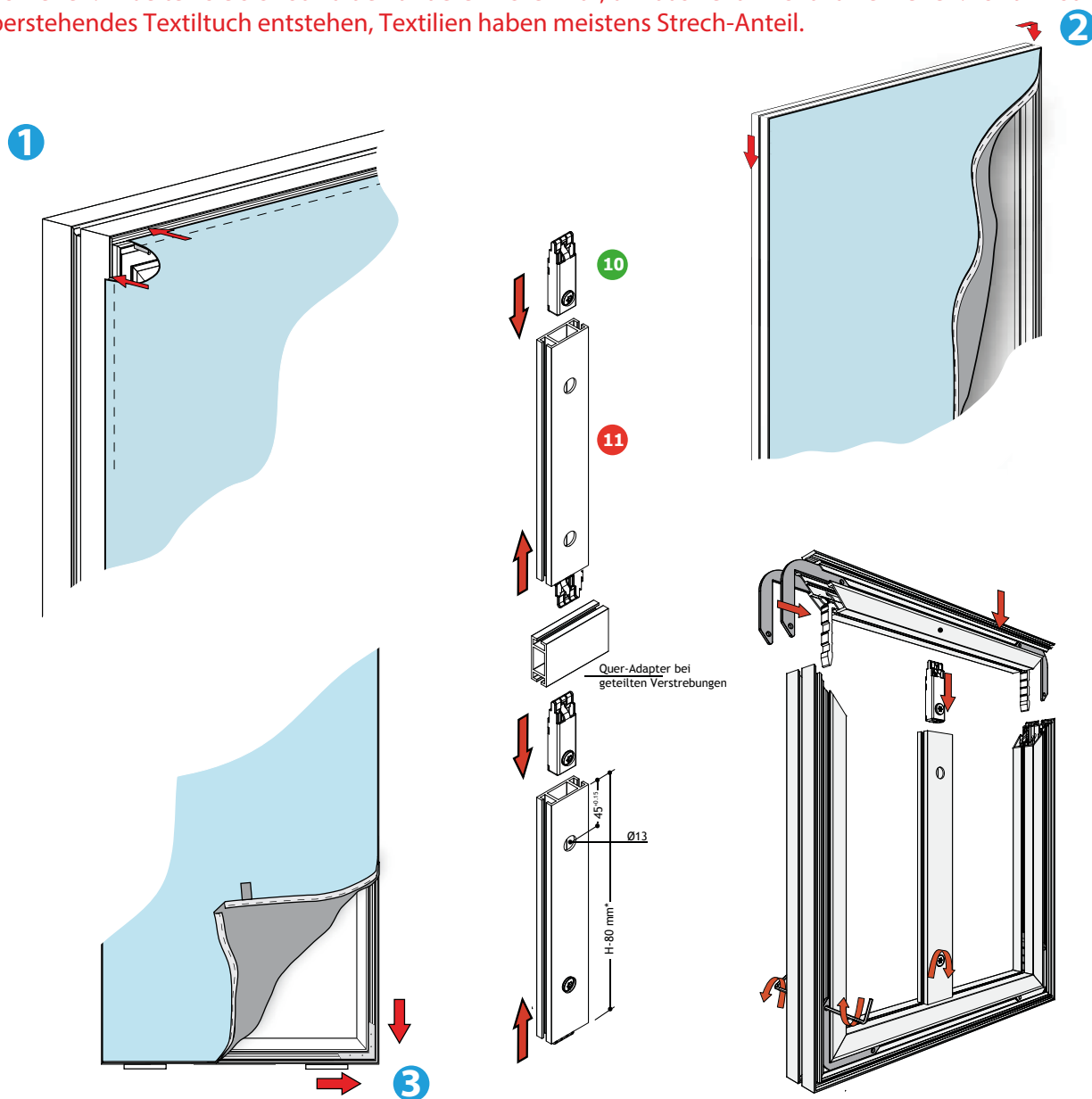
- 1 Beginnen Sie mit dem eindrücken des Textil immer in der Ecke oben links. Drücken Sie die Textilgrafik sauber in die erste Ecke ein (vermeiden sie Eselsohren)
- 2 Danach die Ecke oben rechts eindrücken (**beim eindrücken immer stauchen, nie ziehen**) und den oberen Flachkeder zwischen beiden Ecken sauber eindrücken. Drücken Sie nun die restlichen Ecken wie gewohnt ein und achten auf sauberes eindrücken des Flachkeder.
- 3 Schließen sie das Textil eindrücken immer in der unteren rechten Ecke ab.

Wichtig!

Verwenden Sie beim Textil eindrücken immer weiße Stoff Handschuhe oder frisch gewaschene Hände. so vermeiden sie Schmutzränder.

Achtung!

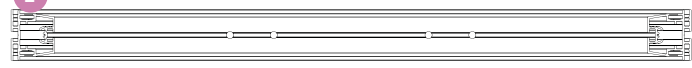

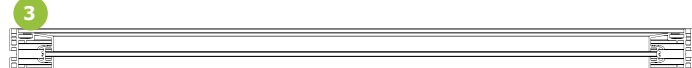
Bei großen Rahmen ab der oberen linken Ecke den **Flachkeder beim eindrücken immer stauchen**, keinesfalls ziehen. Arbeiten sie sich so zu den anderen Ecken vor, um das Textil nicht zu verziehen. Es kann sonst Überstehendes Textiltuch entstehen, Textilien haben meistens Streck-Anteil.

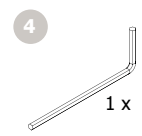
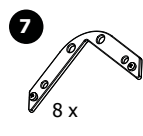
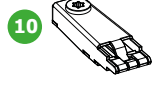
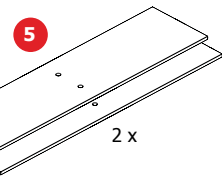
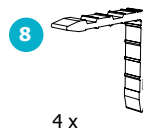
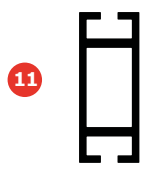
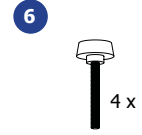
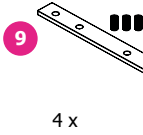
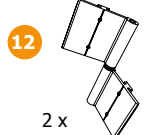


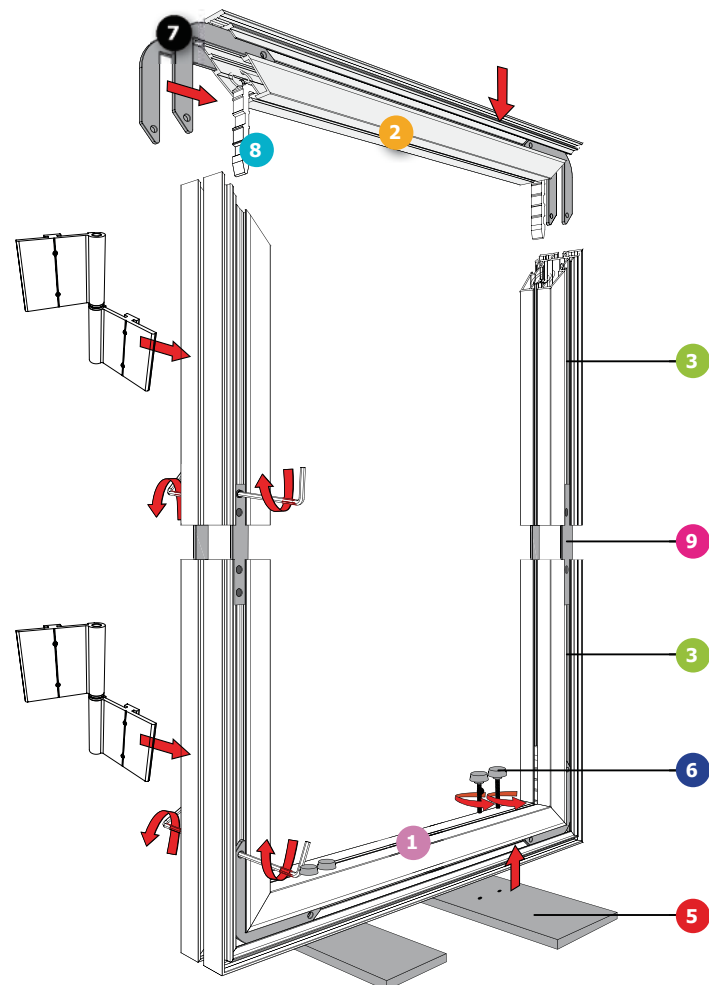
Rahmen montieren*

Achtung!

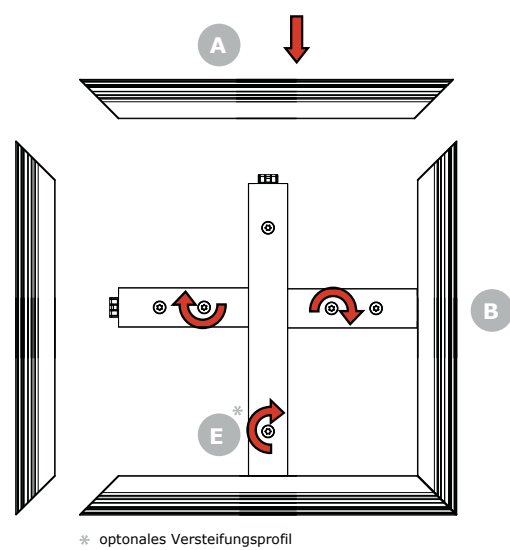
Die Scharniere müssen vor dem Zusammenbau des Rahmen in die Nut eingeschoben werden.
 Beispielrahmen zeigt L-FRAME doppelseitig

- 1**

 1 x Querteil unten (mit Löcher für Füße)
- 2**

 1 x Querteil oben (ohne Löcher)
- 3**

 2 x Seitenteile (bei größeren Rahmenteilen geteilt)

- 4**

 1 x
- 7**

 8 x
- 10**

- 5**

 2 x
- 8**

 4 x
- 11**

- 6**

 4 x
- 9**

 4 x
- 12**

 2 x



*Beschreibung zeigt auch optionale Teile, welche nicht bei jedem Produkt vorhanden sind.

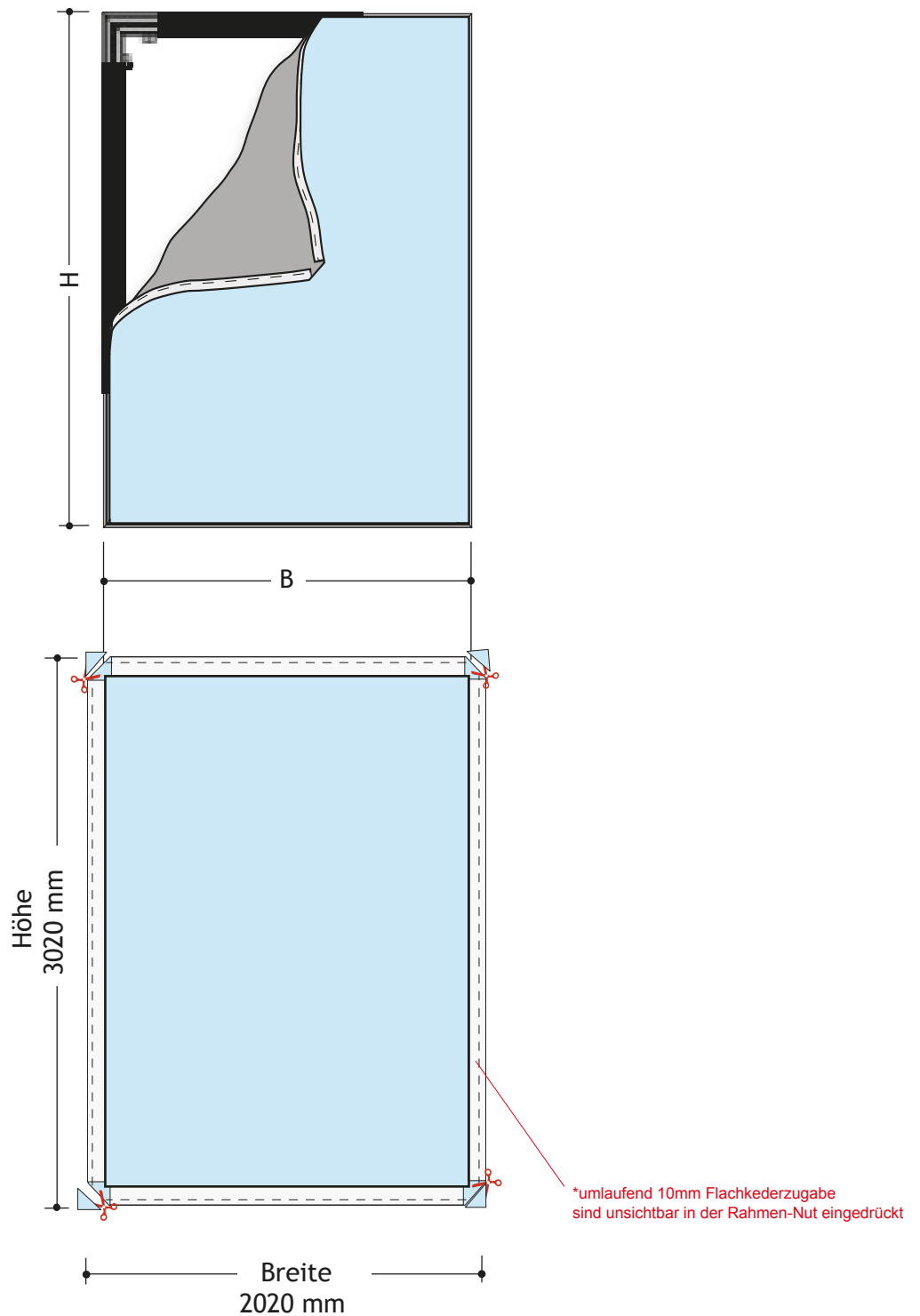


* optionales Versteifungsprofil

Maße Textilgrafik*

Abmessungen der Textilgrafik / Größe der Druckdatei

Rahmen Außenmaß + 10 mm Zugabe an jeder Seite (Flachkederzugabe*) = Größe der Druckdatei



Beispiel:

Größe der LED-BOX = 2000 x 3000 mm

Größe der Druckdatei = 2020 x 3020 mm